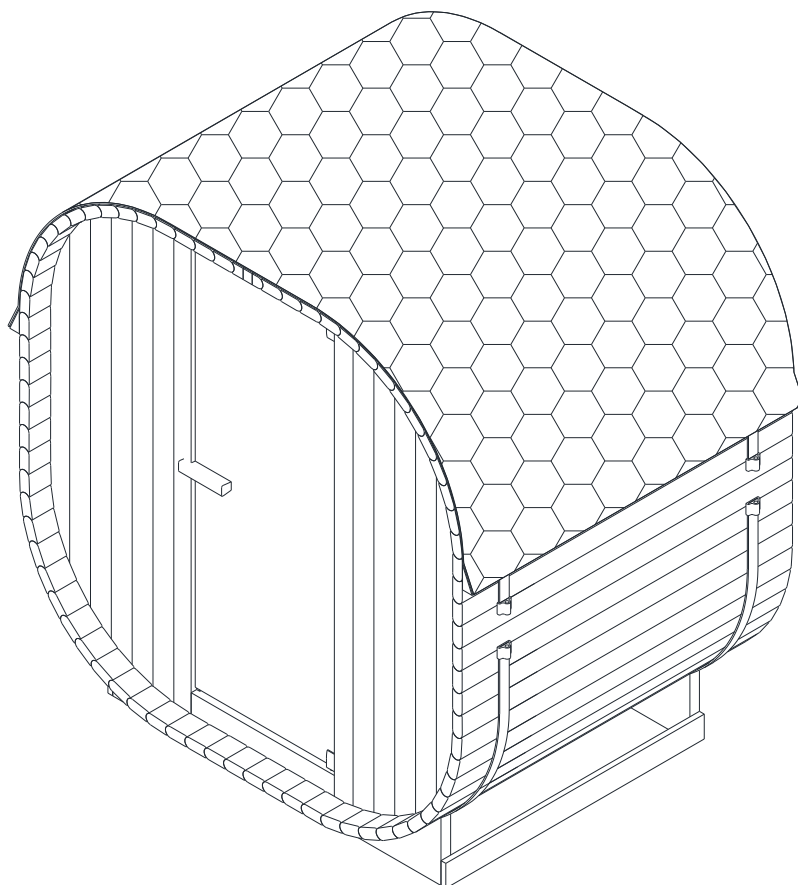


# Outdoor Sauna CUBE M



## VORWORT

Vielen Dank, dass Sie unser Produkt gekauft haben.

Bitte lese die diese Anleitung vor dem Zusammenbau sorgfältig durch und bewahre sie anschließend auf. Bitte notiere dir die Seriennummer des Schaltkastens der Kabine, da diese Nummer im Falle einer Reparatur oder Ersatzteilbestellung benötigt wird.

## ACHTUNG

Installation und Reparaturen dürfen nur von einer Elektrofachkraft durchgeführt werden! Prüfe vor der Installation die Nennwerte der Stromversorgung und stelle sicher, dass die geerdete Steckdose korrekt angeschlossen ist. Verwende nur Originalteile. Teile die Steckdose nicht mit anderen Geräten. Schalte das Aggregat der Kabine bei Nichtgebrauch aus. Stelle deine Kabine in einem Innenraum auf einer flachen, ebenen und trockenen Fläche auf. Eine Schutzabdeckung für die Fassauna ist erforderlich.

## GEFAHR

Das Abdecken der Heizgeräte führt zu einer Brandgefahr durch Überhitzung. Decke die Heizelemente nicht ab! Halte brennbare oder leicht entflammable Materialien/Gegenstände (z. B. Handtücher) stets vom Heizgerät fern. Berühre das Heizgerät während und kurz nach dem Gebrauch nicht, da aufgrund der heißen Teile Verbrennungsgefahr besteht. Die Glühbirne erwärmt sich im Betrieb. Wenn die Glühbirne gewechselt werden muss, ziehe den Stecker aus der Kabine und lasse die Glühbirne abkühlen, bevor du sie austauschst. Sollte der elektrische Anschluss beschädigt werden, muss er durch einen zugelassenen Elektriker ausgetauscht werden!

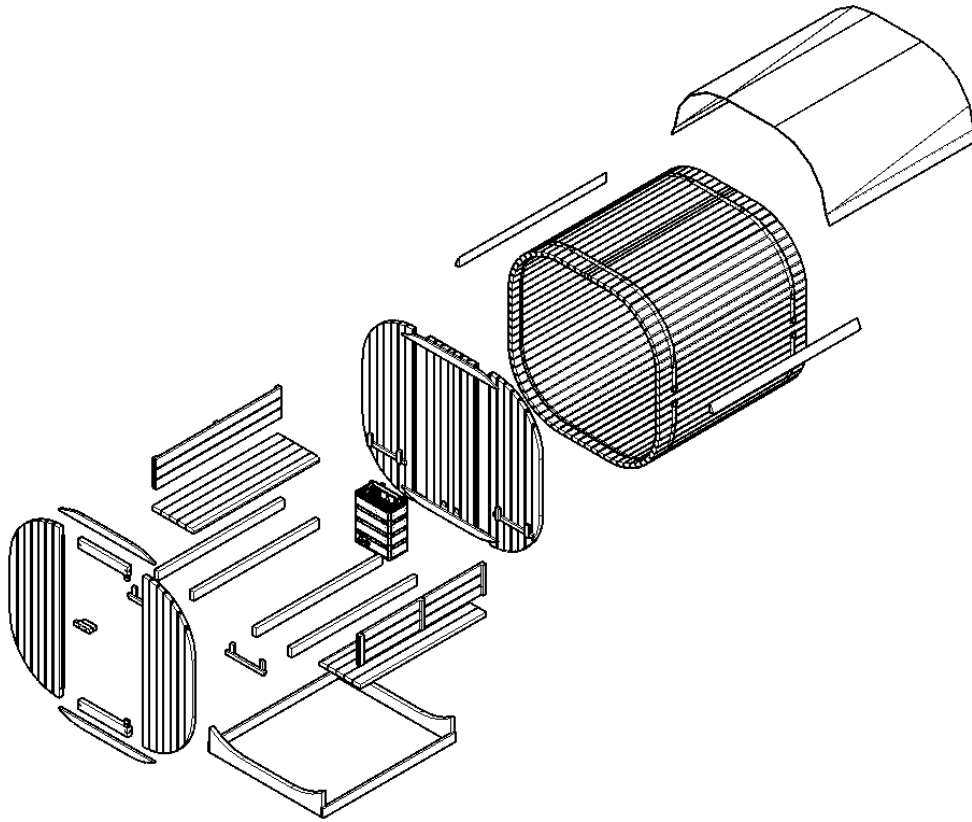
## WARNUNG

Wenn du an Krankheiten oder anderen gesundheitlichen Problemen leidest, insbesondere an Herz- oder Kreislaufstörungen, oder wenn du Medikamente einnehmen solltest, solltest du vor der Benutzung der Sauna einen Arzt konsultieren. Kinder und gebrechliche Personen sollten sich nie ohne Aufsicht in der Kabine aufhalten. Wenn du dich während der Benutzung der Sauna unwohl fühlen solltest, breche die Benutzung sofort ab und konsultiere einen Arzt. Gehe niemals in eine Sauna, wenn du Alkohol, starke Medikamente oder Narkotika eingenommen haben.


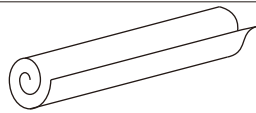
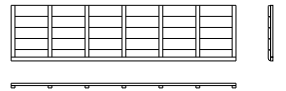

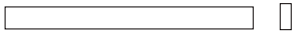
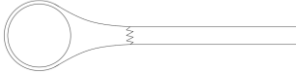


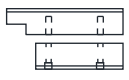

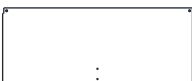




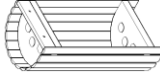
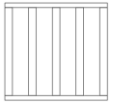
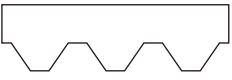
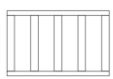

## Technische Daten

|                   |             |
|-------------------|-------------|
| Modell            | CUBE M      |
| Material          | Fichtenholz |
| Tiefe             | 1200 mm     |
| Breite            | 1842 mm     |
| Höhe              | 1945 mm     |
| Anschlussspannung | 380 V AC    |
| Sauna Ofen        | 6 KW        |

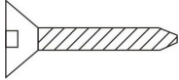


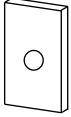

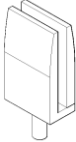
# Lieferumfang

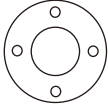
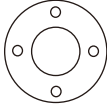



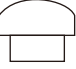




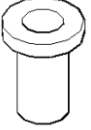


|     |  |  |     |  |                   |
|-----|--|--|-----|--|-------------------|
| 1.1 |  | (1200*96*38MM)*68  | 2.3 |  | (600*103*40MM)*1  |
| 1.2 |  | (1200*45*38MM)*1   | 2.4 |  | (600*90*40MM)*1   |
| 1.3 |  | (1200*45*38MM)*1   | 2.5 |  | (1152*70*20MM)*4  |
| 1.4 |  | (1200*38*10MM)*1<br>(1200*38*20MM)*1<br>(1200*38*30MM)*1 | 2.6 |  | (472*110*40MM)*4  |
| 1.5 |  | (1200*90*40MM)*2   | 3.1 |  | (1800*600*40MM)*1 |
| 1.6 |  | (1200*96*38MM)*1   | 3.2 |  | (1800*610*40MM)*1 |
| 2.1 |  | (1800*600*40MM)*1  | 3.3 |  | (1800*600*40MM)*1 |
| 2.2 |  | (1800*600*40MM)*1  | 4.1 |  | (1370*212*40MM)*2 |

|     |   |                                    |      |  |                   |
|-----|---|------------------------------------|------|--|-------------------|
| 4.2 |    | (892*90*20MM)*2                    | 10   |    | (1000*1200MM)*3   |
| 5.1 |    | (936*500*40MM)*2                   | 11   |    | (140*258*254MM)*1 |
| 5.2 |    | (936*90*40MM)*4                    | 12   |    | (415*90*40MM)*1   |
| 6   |    | (936*310*40MM)*2                   | 13   |    | (289*65*38MM)*1   |
| 7.1 |    | (180*40*40MM)*1<br>(135*40*40MM)*1 | 14   |    | (sauna stove)*1   |
| 7.2 |    | (1604*594*6MM)*1                   | 15   |    | (Φ100*15MM)*1     |
| 8   |    | (6250MM)*2                         | 16   |    | (sauna light)*1   |
| 9.1 |    | (700*33*33MM)*2                    | 17   |   | (300*142*105MM)*1 |
| 9.2 |  | (370*455*33MM)*1                   | 18.1 |  | (1010*320MM)*24   |
| 9.3 |  | (280*455*33MM)*2                   | 18.2 |  | (505*320MM)*24    |

## Lieferumfang

|   |        |        |        |        |        |   |  |   |   |   |
|---|--------|--------|--------|--------|--------|---|--|---|---|---|
|  |        |        |        |        |        |  |  |  | <br>Rubber fitting |  |
| Φ 4*30  | Φ 4*40 | Φ 4*45 | Φ 4*60 | Φ 4*12 | Φ 3*16 | Φ 12*200  | Ø6*60  | 30*20*2   | Ø22   | hinge   |
| 10x   | 168x   | 30x    | 36x    | 5x     | 4x     | 2x  | 2x   | 1x  | 4x  | 2x  |

|  |   |   |   |   |   |   |  |   |   |   |
|--|---|---|---|---|---|---|--|---|---|---|
|  |  |  |  |  | <br>Wood cover |  |  |  |  |  |
| Ø60  | Ø58   | M12   | Ø12/Ø24   | Ø12   | Ø10.5*Ø16   | 60*200*0.5  | PG11/M18   | Ø60*10  | Mixed Screw   | Φ 16*20   |
| 1x   | 1x  | 4x  | 4x  | 4x  | 2x  | 6x  | 1x   | 2x  | 4x  | 2x  |

## Montageanweisungen

## Montage Tipps:

Bitte entferne die Transportverpackung und überprüfe, ob deine Infrarotkabine vollständig und unversehrt geliefert wurde, bevor du mit dem Zusammenbau beginnst. Für den Aufbau der Kabine werden mindestens 3 Personen benötigt. Bitte überprüfen den Senkungs- und Lochdurchmesser der Bohrlöcher, um eine Beschädigung des Holzes zu vermeiden.

## Benötigte Werkzeuge



Schraubendreher



Maßband



Bohrmaschine



Spiralbohrer



Hammer



Inbusschlüssel



Cuttermesser



Leiter

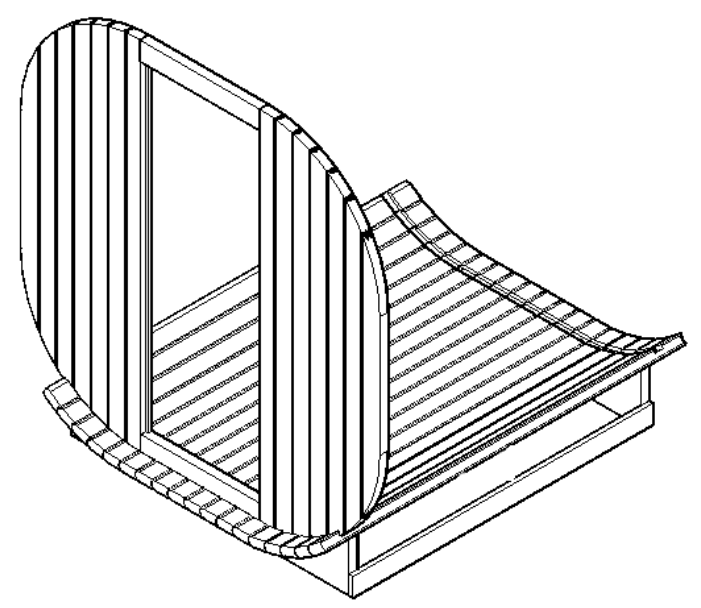
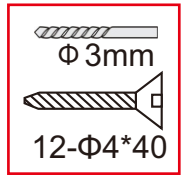
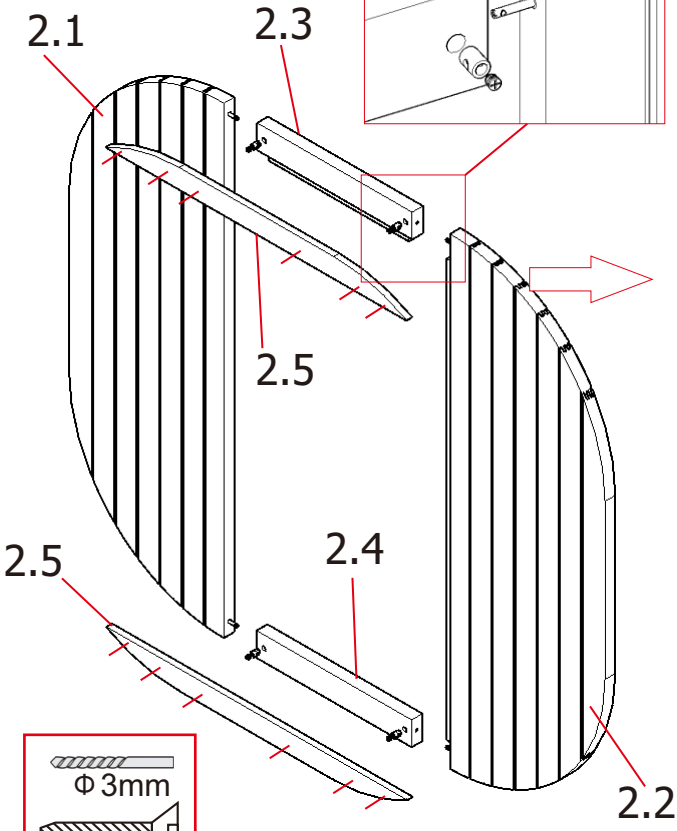
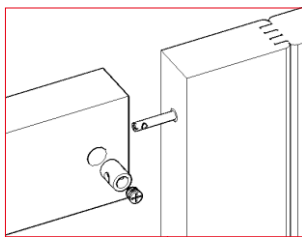
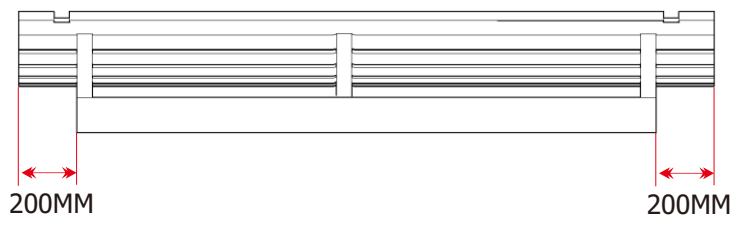
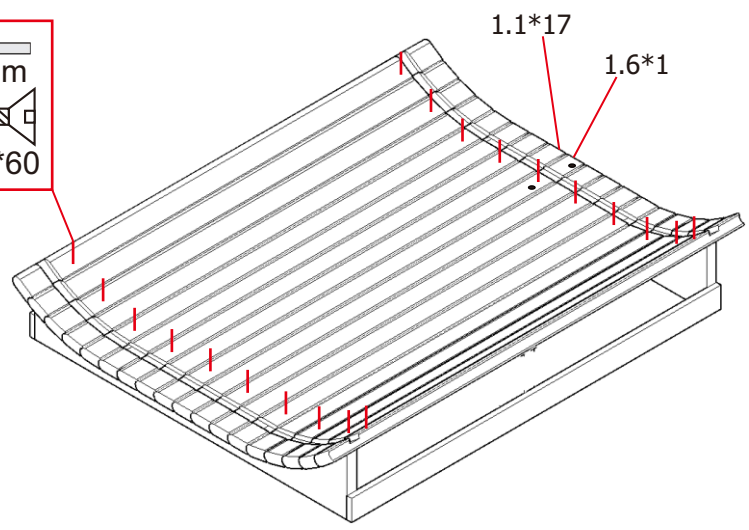
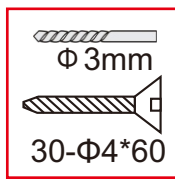
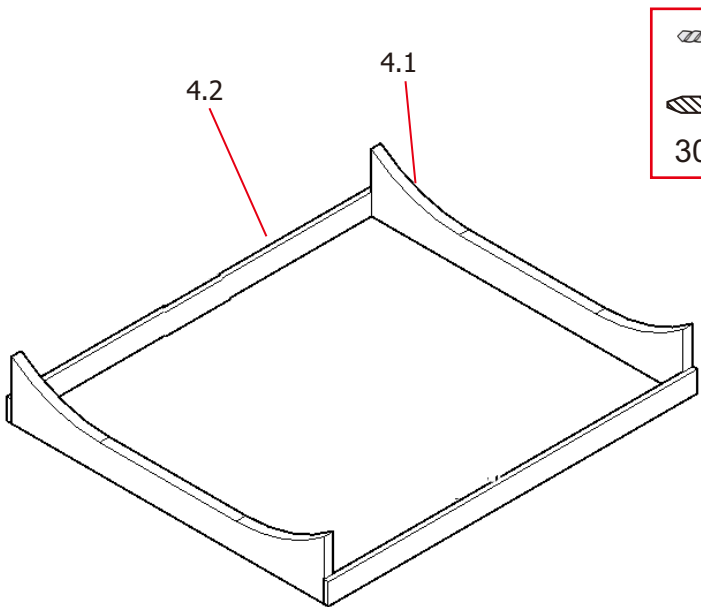


Wasserwaage

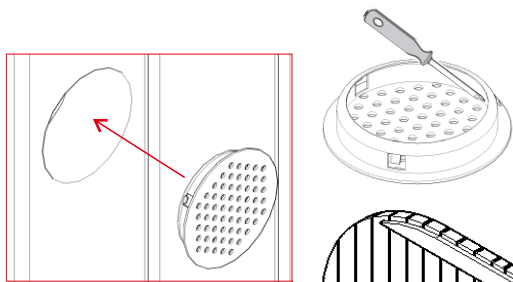


Stift

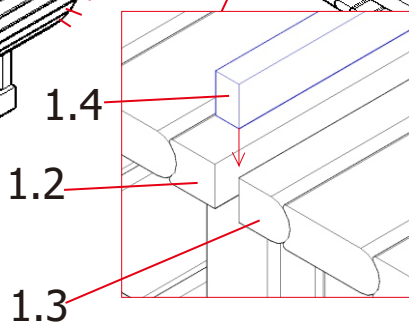
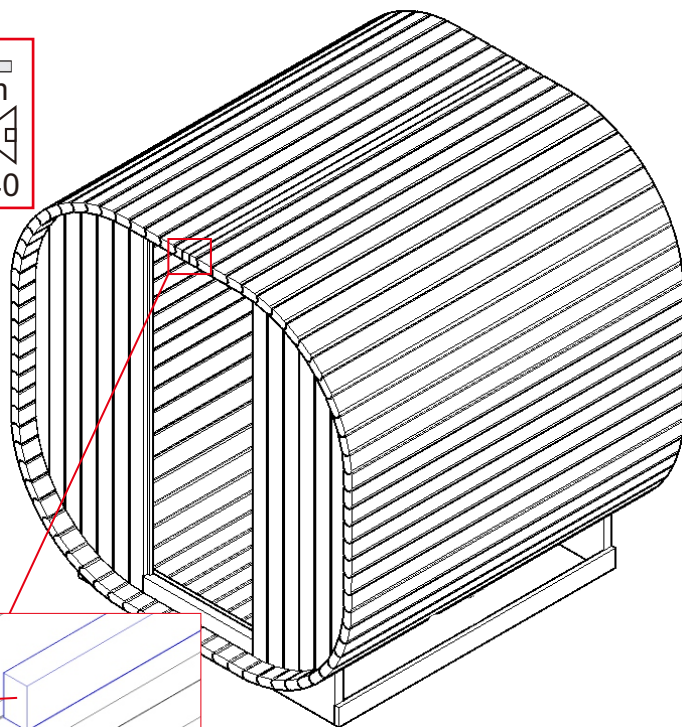
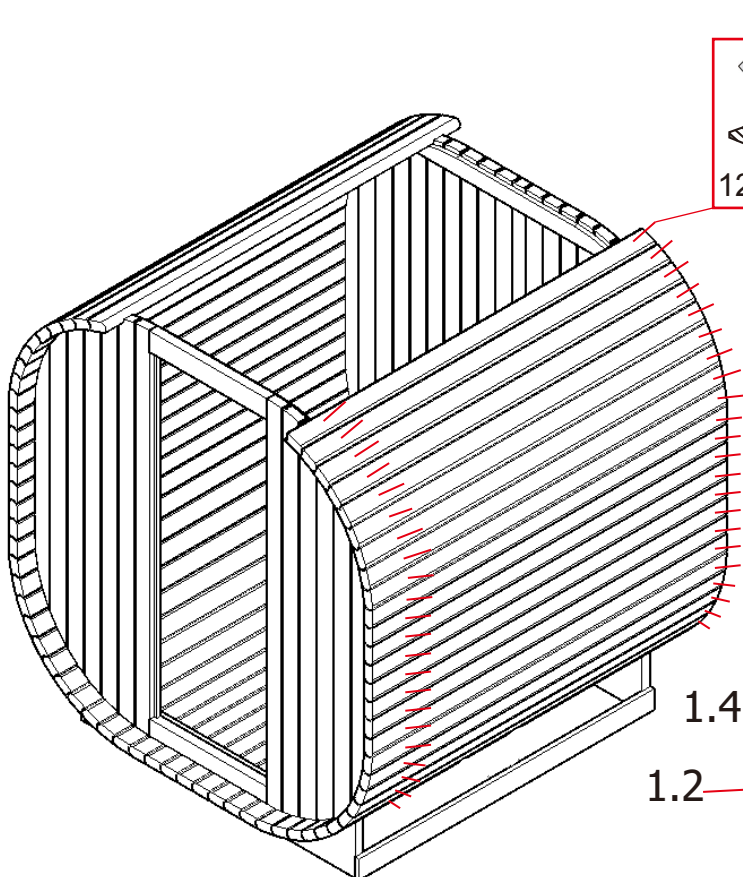
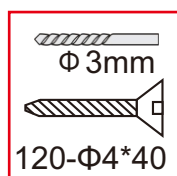
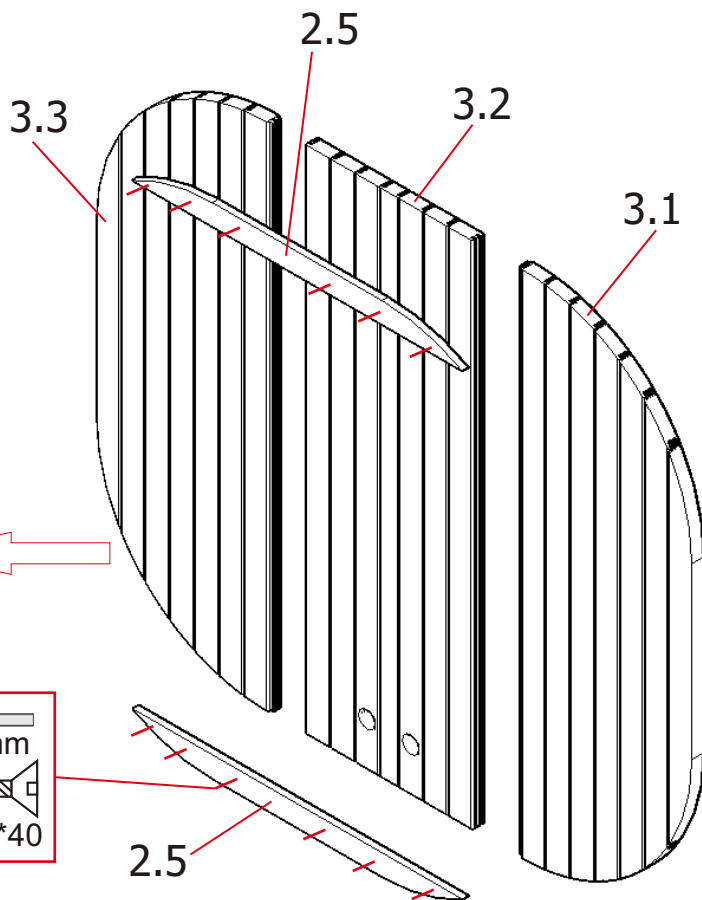
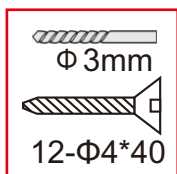
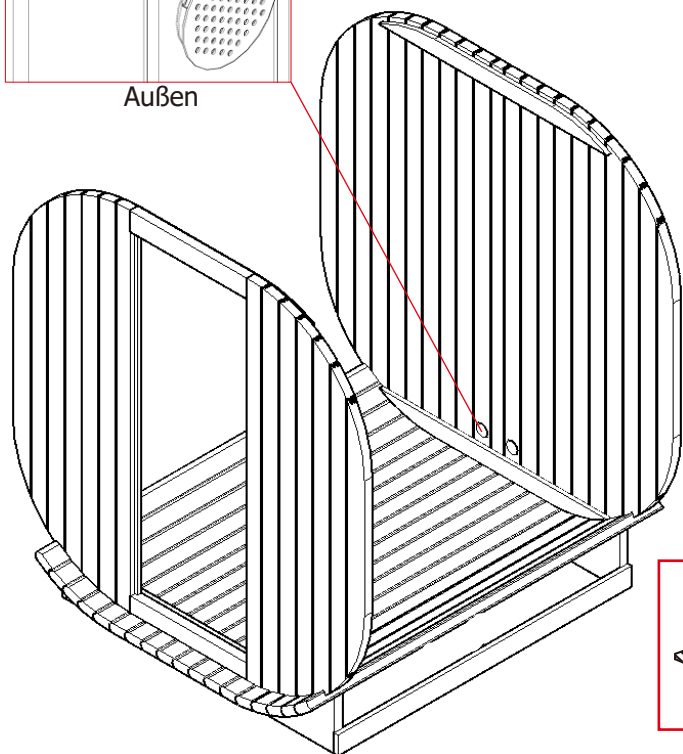
# Montageschritte







# Montageschritte

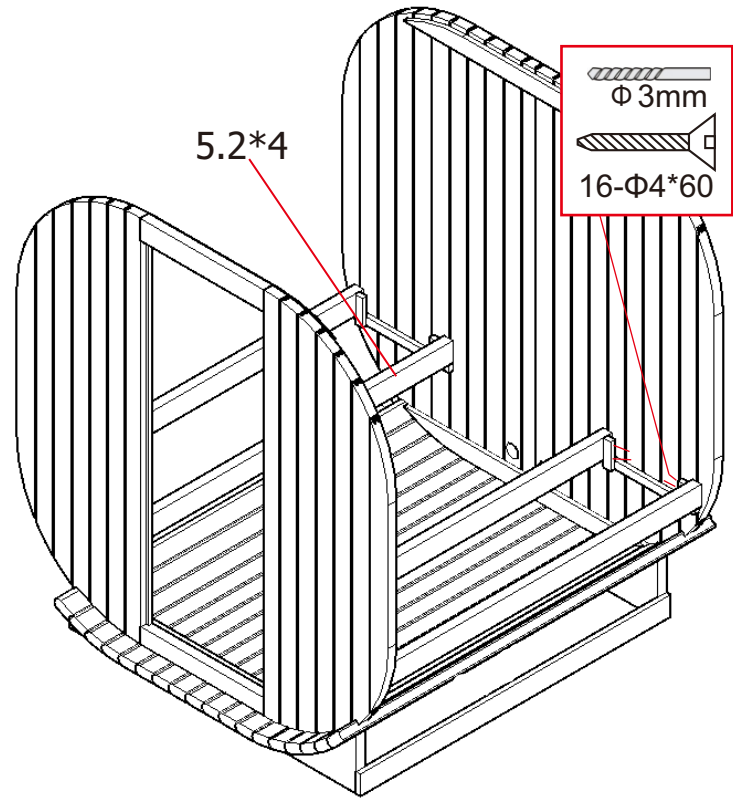
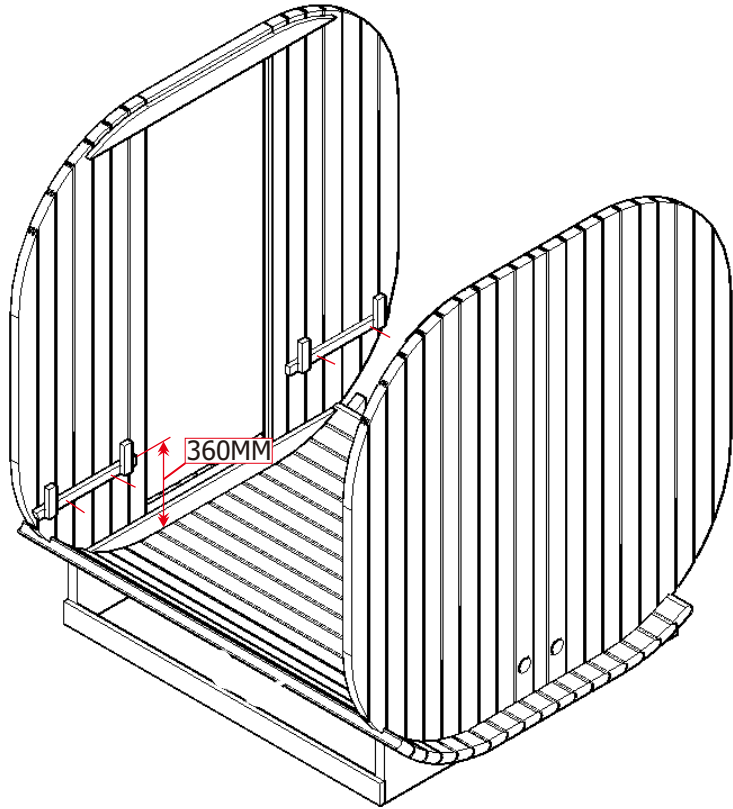
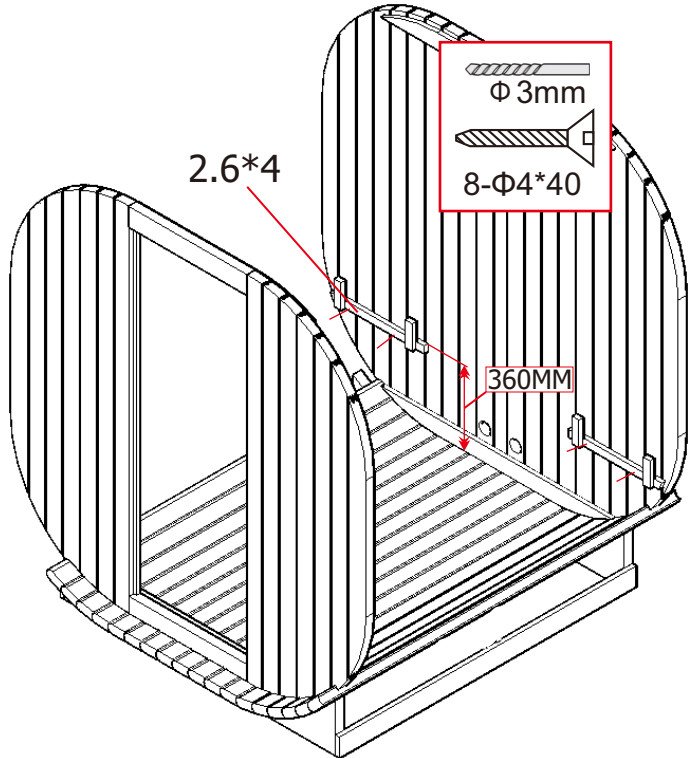
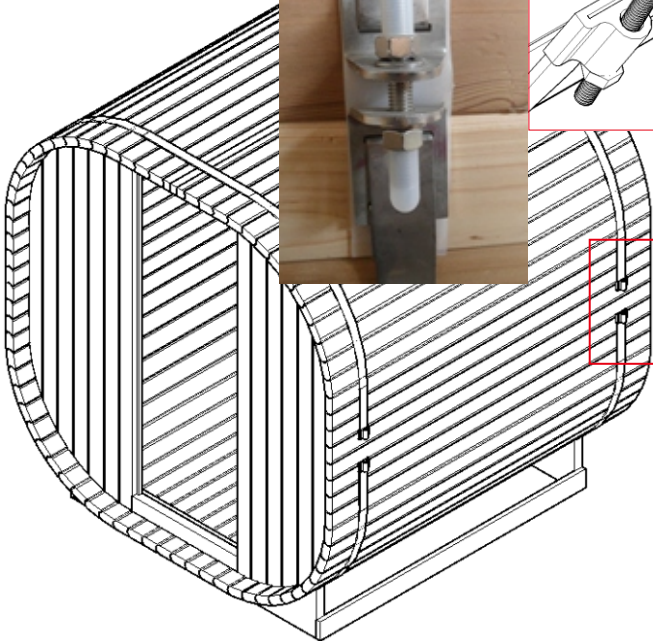
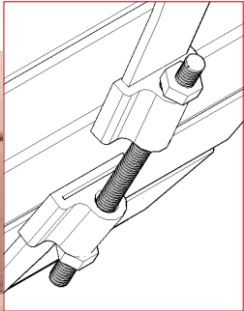


Außen



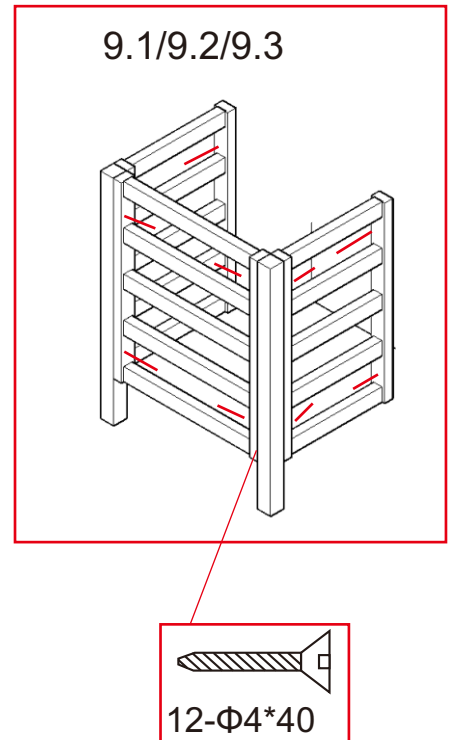
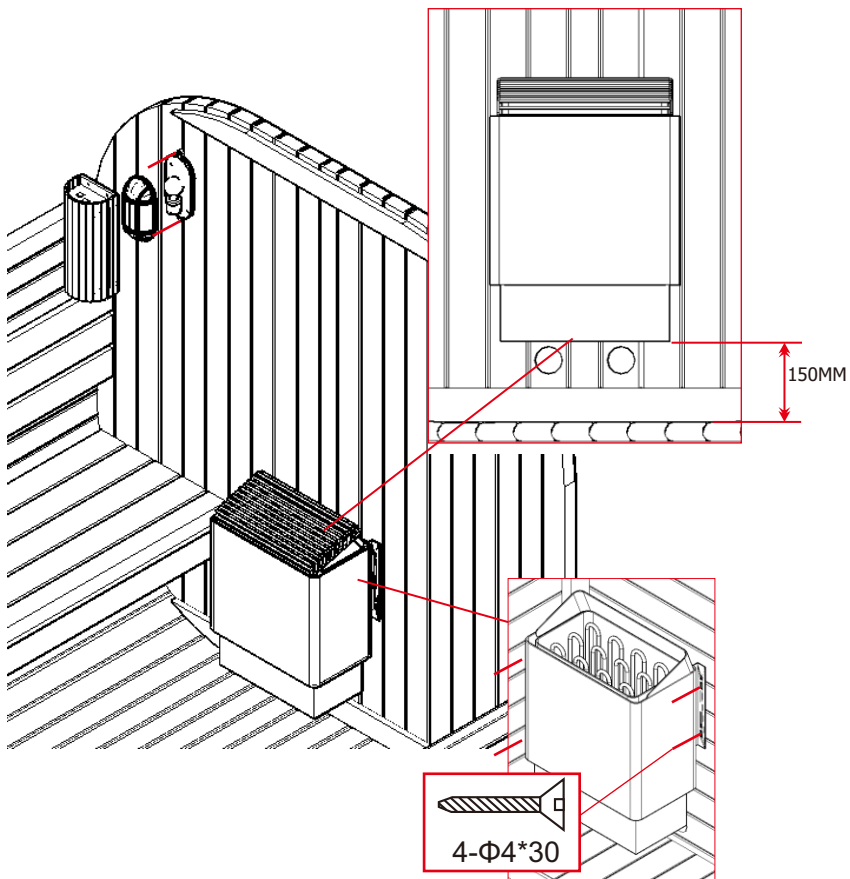
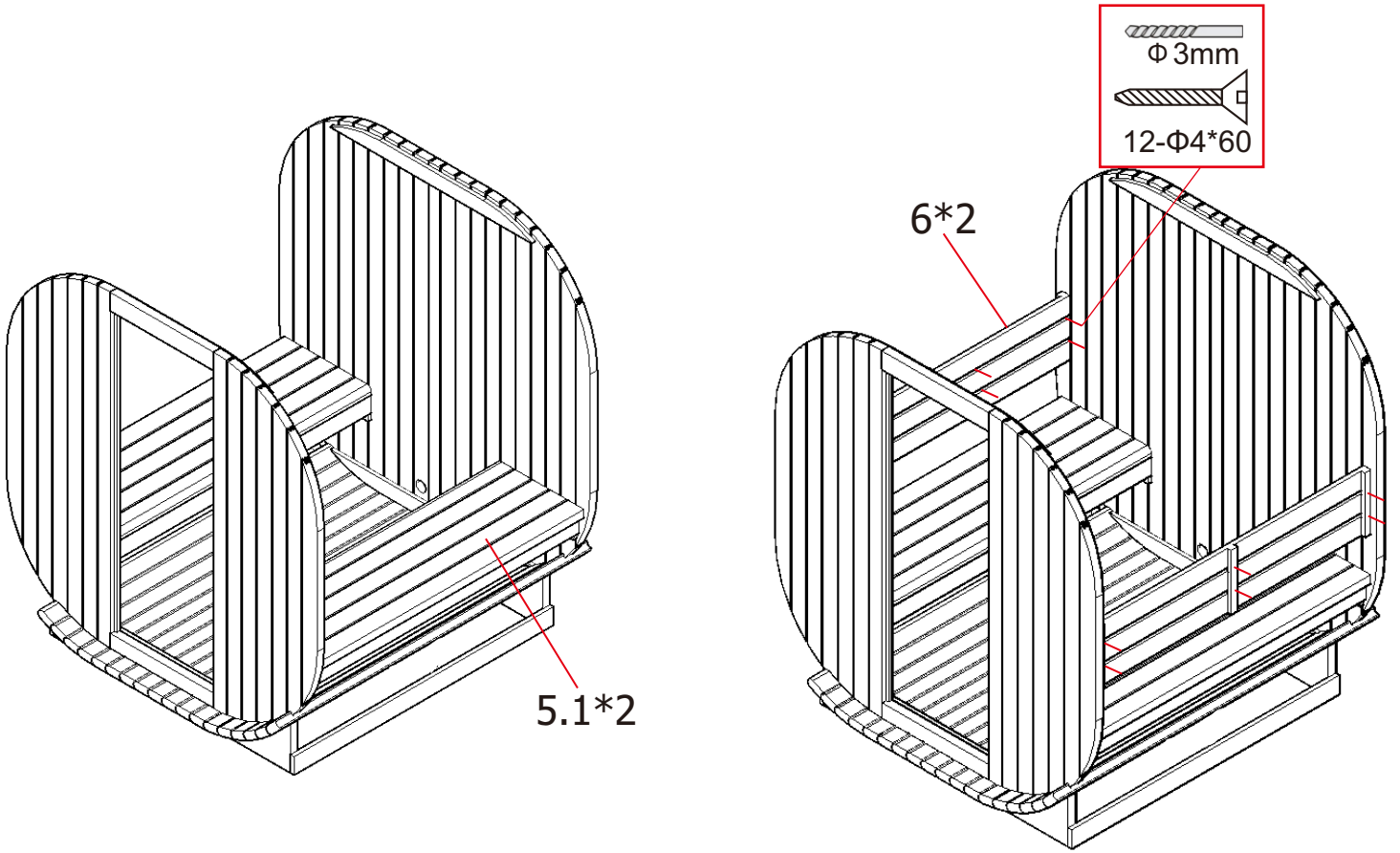
# Montageschritte

|   |   |   |   |
|---|---|---|---|
|  |  |  |  |
| M12   | Φ 12/ Φ 24  | Φ 12  | 60*200*0.5  |

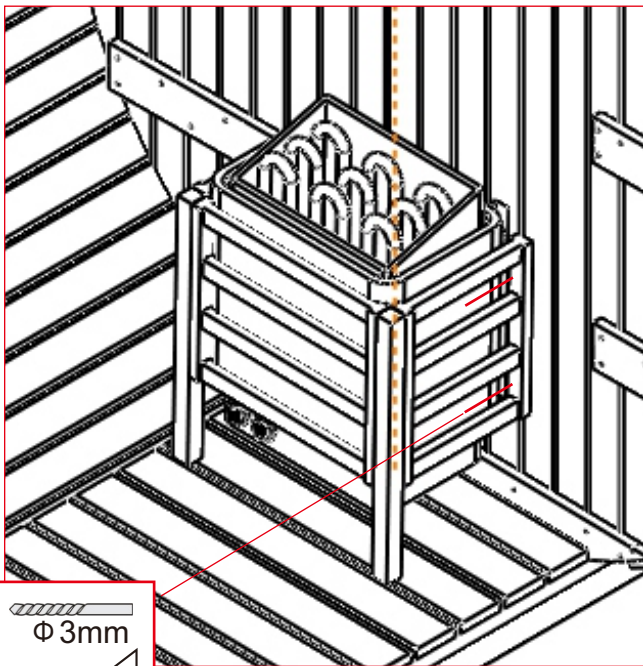







# Montageschritte



Montageschritte

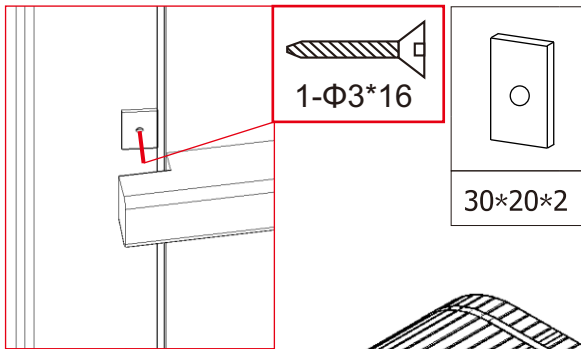
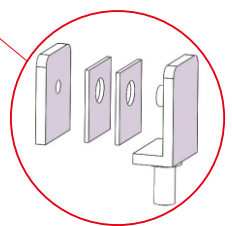
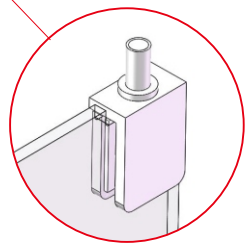
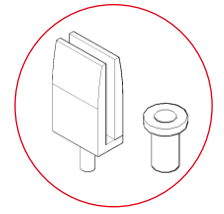



  $\Phi 3\text{mm}$   
 4- $\Phi 4*60$

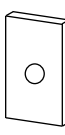
 Holzabdeckung  
 2-  $\Phi 6*60$

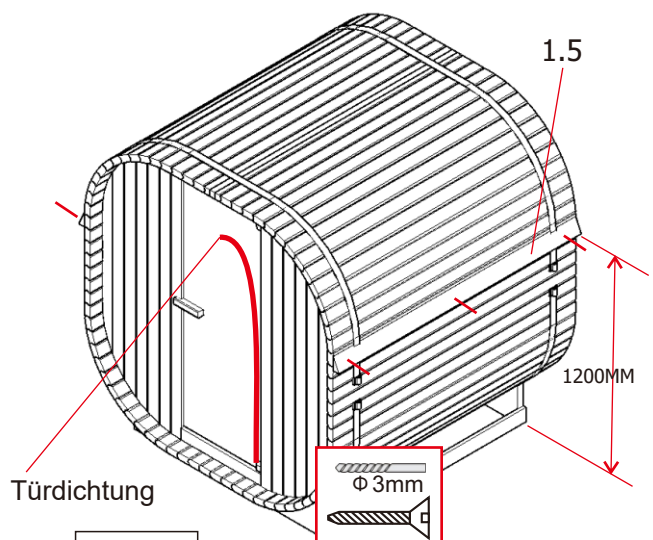
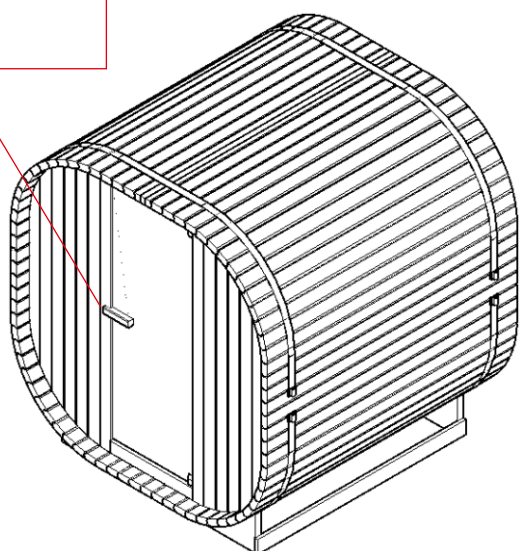
7.1

7.2



 1- $\Phi 3*16$



  
 30\*20\*2

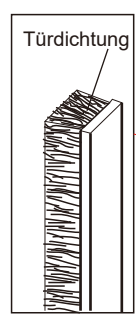


1.5

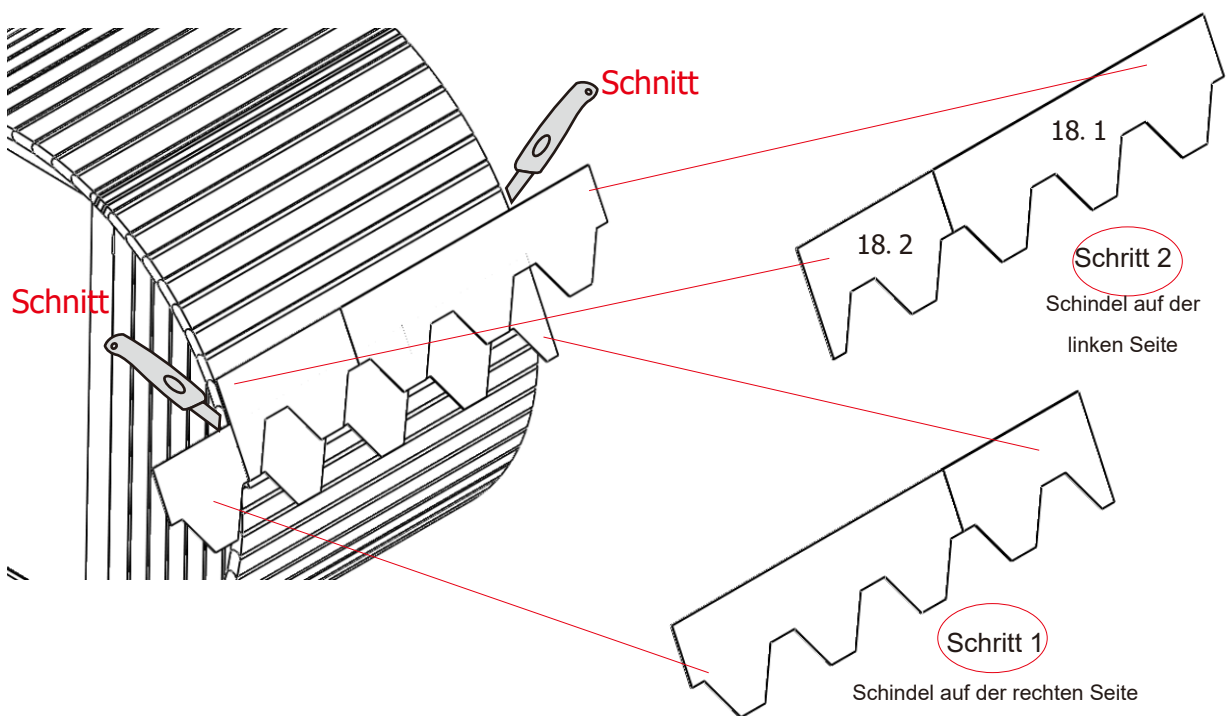
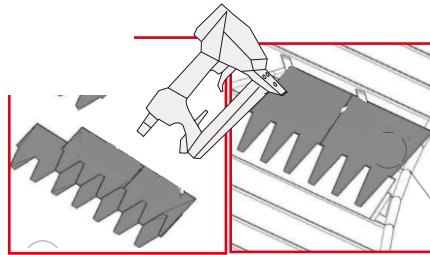
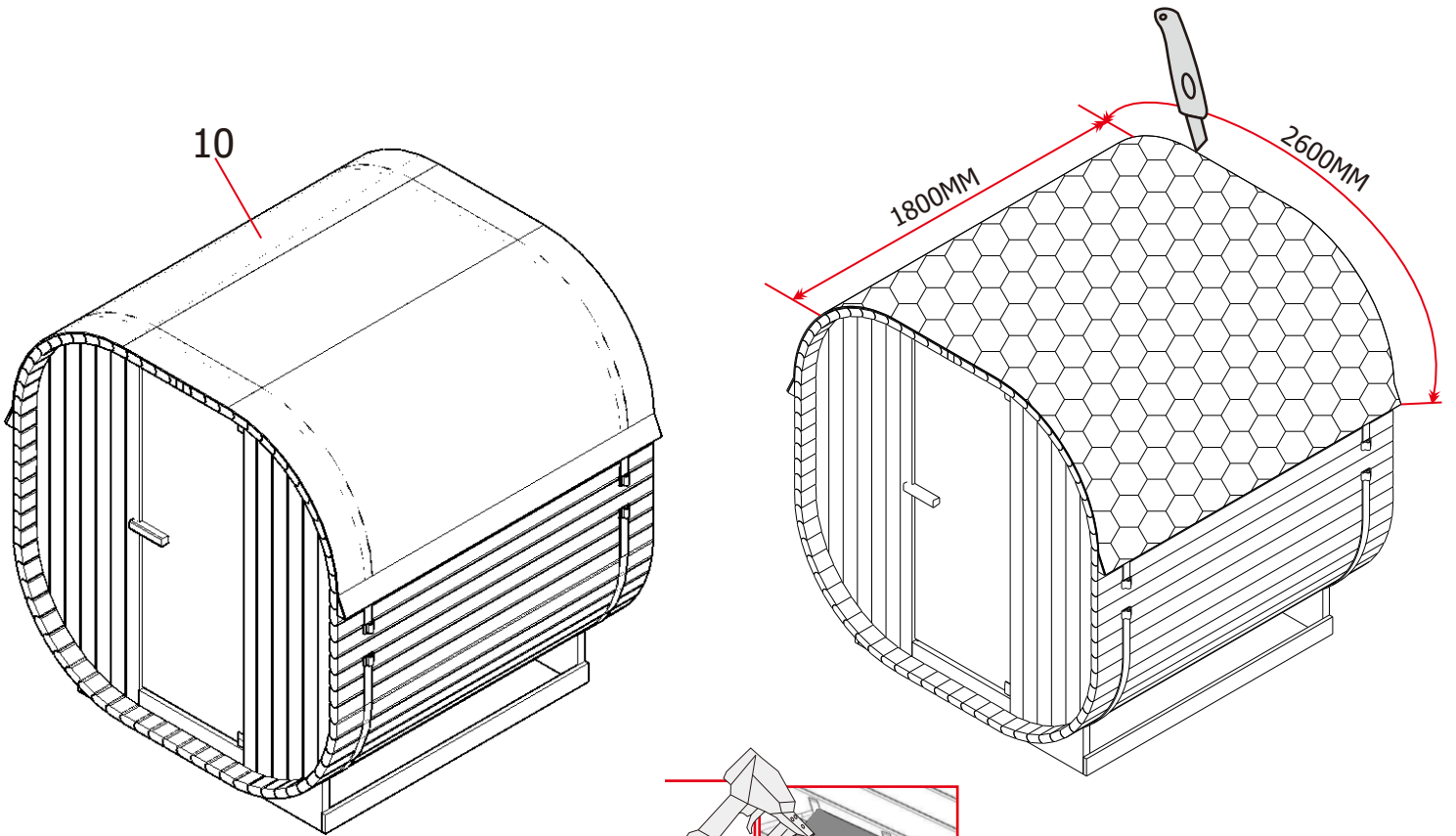
1200MM

Türdichtung

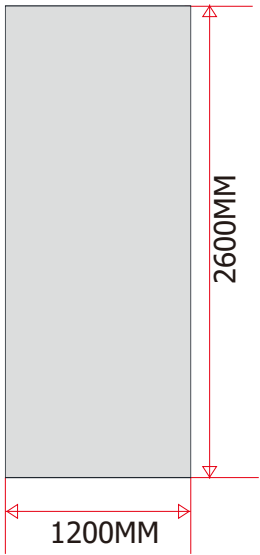
  $\Phi 3\text{mm}$   
 6- $\Phi 4*40$



## Montageschritte



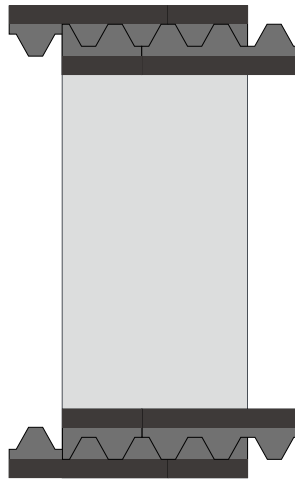
Wiederhole den Vorgang mit den restlichen Schnideln



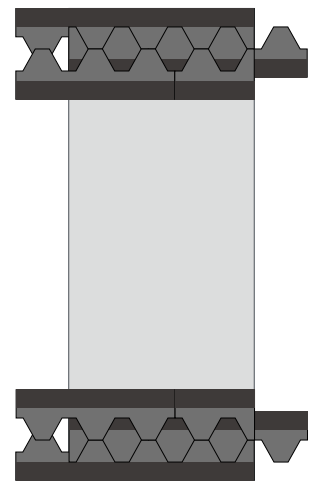
①



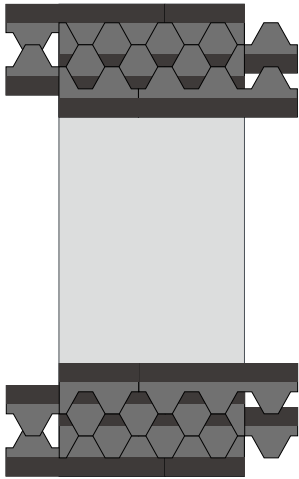
② 4PCS



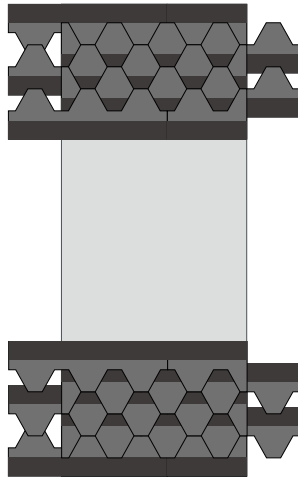
③ 8PCS



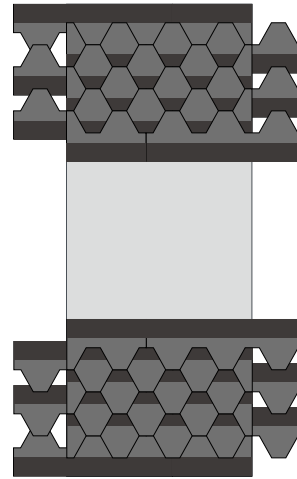
④ 12PCS



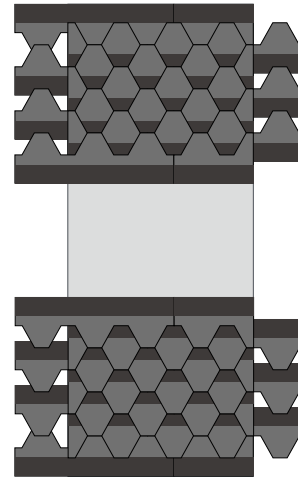
⑤ 16PCS



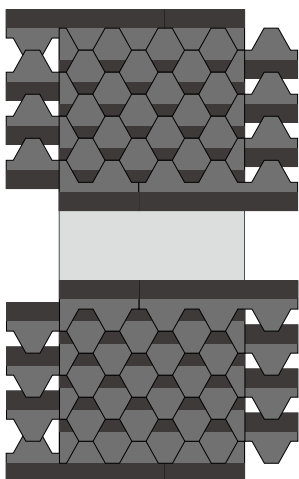
⑥ 20PCS



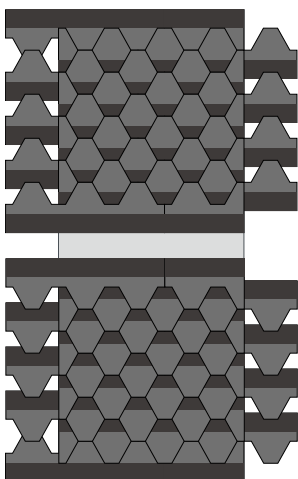
⑦ 24PCS



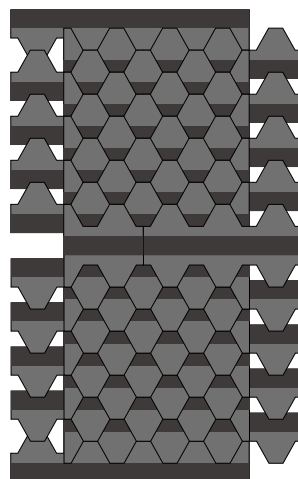
⑧ 28PCS



⑨ 32PCS



⑩ 36PCS



⑪ 40PCS



# SAUNAOFEN



Verwende nur normales Wasser. Andere Materialien, die in das Steinfach eingegossen werden, können die Heizelemente beschädigen.

## **WARNUNG:**

Bitte lese dieses Handbuch vor dem Gebrauch sorgfältig durch

## Installation

Befestige den Saunaofen mit der im Ofen befindlichen Schraube an der Wand, entsprechend den Mindestsicherheitsabständen.

-----Die Wand hinter dem Heizgerät darf nicht mit Materialien wie Asbest oder Eternitplatten verkleidet werden, da diese Art von Schutzabdeckung zu hohe Temperaturen und Verbrennungsgefahr verursachen kann.

-----Für die Wände und die Decke müssen geeignete Materialien verwendet werden.

## Anschluss des Stromversorgungskabels

Der Anschluss des Heizgerätes an das Stromnetz darf nur von einer Elektrofachkraft unter Beachtung der geltenden elektrischen Sicherheitsvorschriften vorgenommen werden. Die Anschlussleitungen des Stromnetzes an das Heizgerät müssen aus REVE gummi-isolierten Kabeln oder mindestens gleichwertigem durchgeführt werden.

## Saunasteine

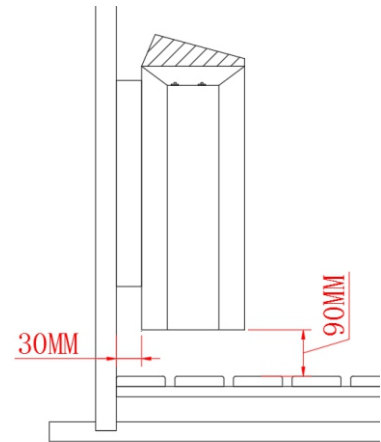
Da die Saunasteine staubig sein können, empfehlen wir, sie vor dem Einlegen in den Ofenbehälter abzuspielen. Die größten Steine sollten unten eingelegt werden. Lege die Steine nicht zu eng aneinander, damit die Luft leicht zwischen den Steinen hindurch strömen kann, wodurch eine gleichmäßige Abkühlung der Heizelemente erreicht wird. Lege die Steine neu ein, wenn sie zerbrochen oder zerbröckelt sind, damit diese Steine aus dem Ofen entfernt werden können, bevor die Heizelemente beschädigt werden.

Lege nach Abschluss der Montage des Saunaofens und des Steuergeräts geeignete Saunasteine (10-15 kg) in den Saunaofen ein.

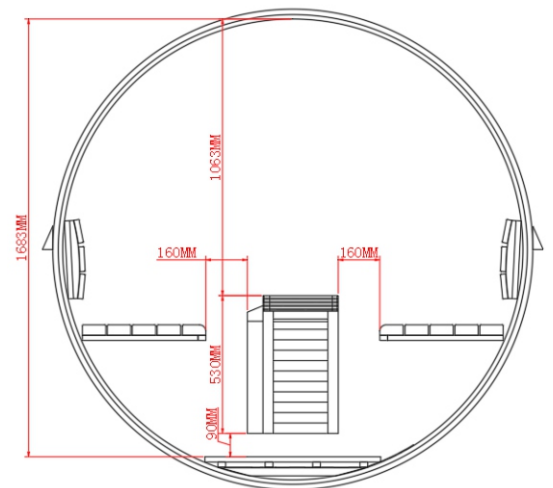
**ACHTUNG:** Die Saunasteine müssen von bester Qualität sein, da die Temperatur im Saunaofen extrem hoch ist. Steine, die der Hitze und den großen Hitzeveränderungen nicht standhalten können, brechen leicht oder werden bröckelig und beschädigen die Heizelemente oder oxidieren leicht, was wiederum die Wärmezirkulation behindert und Beschädigung des Saunaofens während des Erhitzens oder des Aufgießens von Wasser für Dämpfe verursacht.

## Temperaturkontrolle

Der Thermostat kann die Temperatur in einem idealen Zustand steuern. Der Saunaofen kann die voreingestellte Temperatur in 30 bis 60 Minuten erreichen, abhängig von der Größe der Saunakabine.



| Modell | Leistung | Anschluss                               |
|--------|----------|---|
| CUBE   | KW       | 220V 1ph<br>240V 1ph<br>mm <sup>2</sup> |
|        | 3.6      | 3 X 2.5                                 |



## WARNUNG

### 1. Gefahr eines elektrischen Schlages:

Um die Gefahr eines elektrischen Schlages zu vermeiden, müssen alle Installationen und entsprechenden Wartungsarbeiten von qualifiziertem Personal durchgeführt werden.

2. Ein zu langer Betrieb kann zu schnellem Herzschlag, leichten Herzschmerzen, Schwächegefühl oder Schwindelgefühl führen. Die betroffene Person sollte das saunieren sofort beenden, sobald die genannten Symptome auftreten.

3. Bei folgenden Erkrankungen sollte die Sauna nicht benutzt werden:

- Herzkrankheiten
- Diabetes I-II
- Bluthochdruck
- Kreislauferkrankungen
- Nach Medikamenteneinnahme

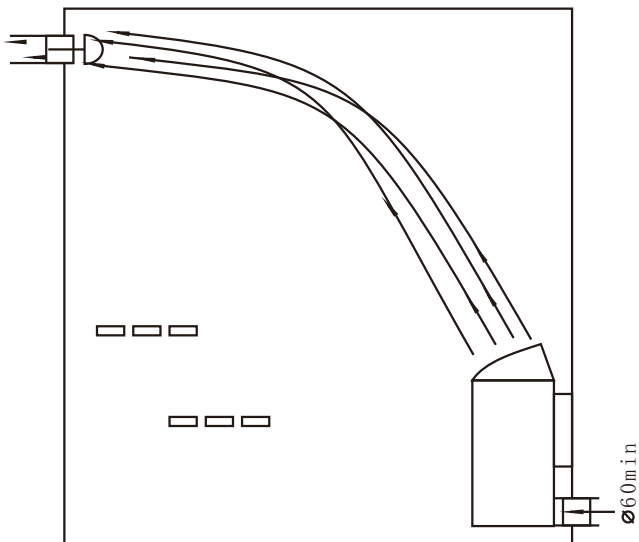
4. Kinder müssen bei der Benutzung der Sauna in Begleitung eines Erwachsenen sein.

5. Hitzegefahr: Berühre nicht den Saunaofen oder die Verkleidung während des Betriebs. Halte einen Mindestabstand von 30 cm zum Ofen.

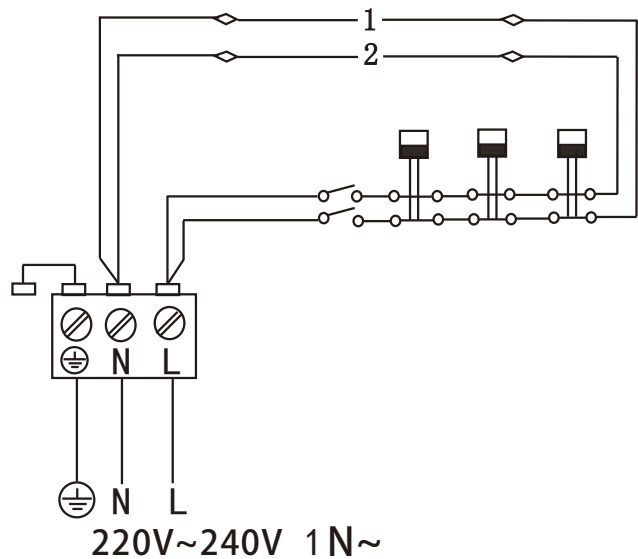


Zeitsteuerung  
0-180 Min

Temperaturschalter



| Leistung | Heizelement 220V~240V |  |
|----------|-----------------------|--|
| KW       | 1800W                 |  |
| 3.6      | 1,2                   |  |
|          |                       |  |



- (1) L ----- Anschluss der stromführenden Leitung
- (2) N ----- Anschlussmöglichkeiten für  
Kastrationsdraht
- (3) ⊕ ----- Anschluss für das Erdungskabel